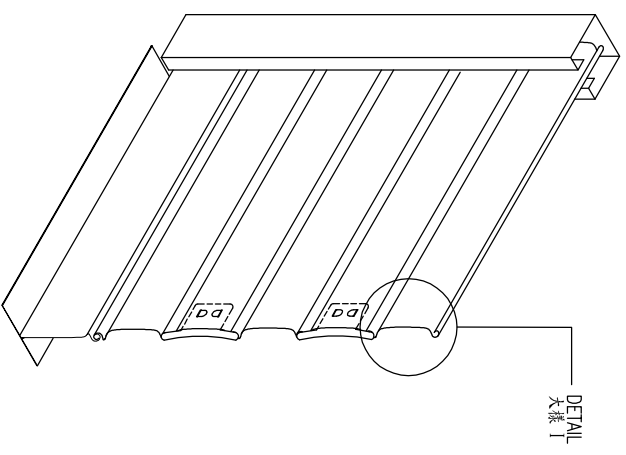
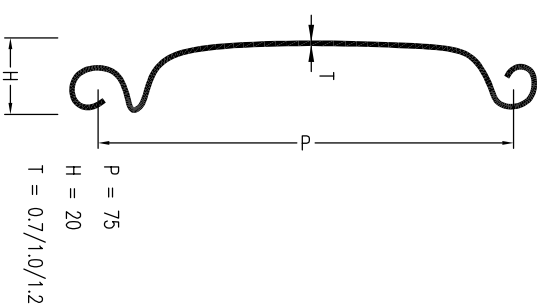


1. BEARING
2. BARREL
3. SHUTTER HOOD
4. MOTOR
5. TRANSMISSION GEAR
6. SLAT
7. MANUAL CHAIN
8. PUSH BUTTON
9. GUIDE RAIL
10. BOTTOM BAR

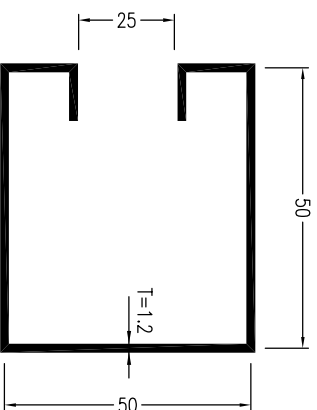
1. 軸承
2. 捲軸
3. 閉箱
4. 電機
5. 鏈輪
6. 簾頁
7. 手動鏈條
8. 按鈕
9. 導軌
10. 底座



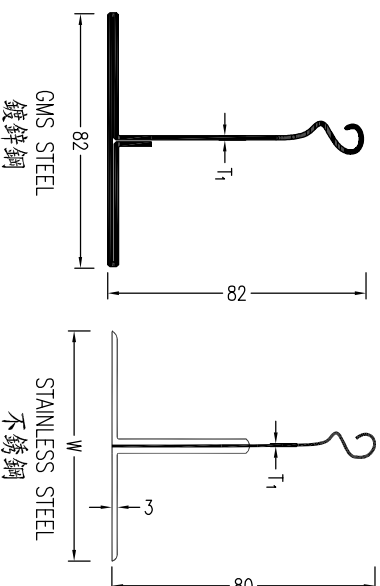
ISOMETRIC VIEW
透視圖



DETAIL I (SLAT)
大樣 I 簾頁



DETAIL II (GUIDE RAIL)
大樣 II 導軌



DETAIL III (BOTTOM BAR)
大樣 III 底座

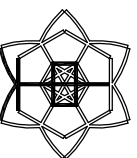
W = 77/101
T₁ = 1.0/1.2

PLAN
平面圖

ELEVATION
立視圖

SECTION A-A
切面 A-A

尺寸	N	M	H3
DIMENSION	0-100	150-200	1200



CHUNG TAI
ROLLER SHUTTERS CO. LTD.
UNIT 7, 6/F, KIN FAT INDUSTRIAL CENTRE,
KIN FAT ST., TUEN MUN, N.T.
TEL: +852 2465 9323 FAX: +852 2456 1364
E-mail: info@chungtai-rs.com.hk

DRAWING NO. :

GS75F_motor

DRAWING TITLE :

COMPONENTS OF 75F STEEL SLAT CURTAIN MOTOR
OPERATED SECURITY ROLLER SHUTTER
(75F) 鋼簾頁安防電動閉組件圖