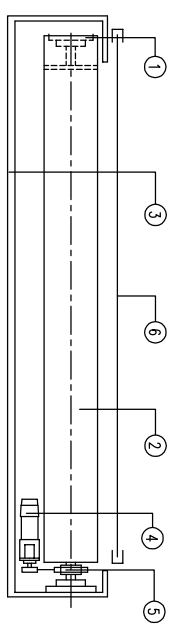


CHUNG TAI
 ROLLER SHUTTERS CO. LTD.
 UNIT 7, 6/F, KIN FAT INDUSTRIAL CENTRE,
 KIN FAT ST., TUN MUN, N.T.
 TEL: +852 2465 9323 FAX: +852 2456 1364
 E-mail: info@chungtai-rs.com.hk

DRAWING NO.: FIRE-motor
 DRAWING TITLE: COMPONENTS OF STEEL SLAT CURTAIN
 FIRE RATED ROLLER SHUTTER
 75F 鋼簾頁消防閉組件圖

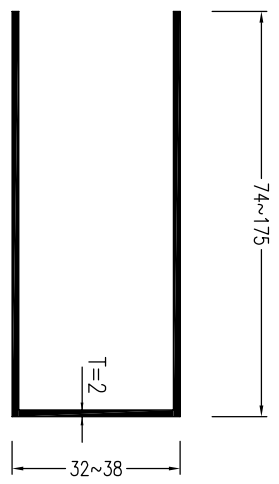
DIMENSION	M	N	X	Y	H3
	200	150	450 - 600	450	1200

PLAN
 平面圖

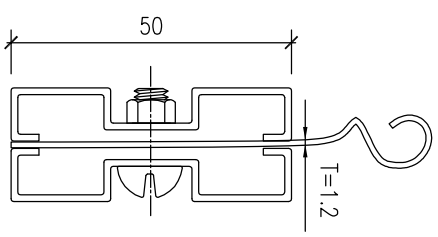


- | | |
|--|---|
| <ol style="list-style-type: none"> 1. BEARING 2. BARREL 3. SHUTTER HOOD 4. MOTOR 5. TRANSMISSION GEAR 6. SLAT 7. MANUAL CHAIN 8. PUSH BUTTON (2 NOS) 9. GUIDE RAIL 10. BOTTOM BAR 11. CURTAIN SUPPORT RAIL 12. HANGER WALL | <ol style="list-style-type: none"> 1. 軸承 2. 捲軸 3. 閘箱 4. 電機 5. 鏈輪 6. 簾頁 7. 手動鏈條 8. 按鈕 (兩個) 9. 導軌 10. 底座 11. 防煙鈎 12. 吊牆 |
|--|---|

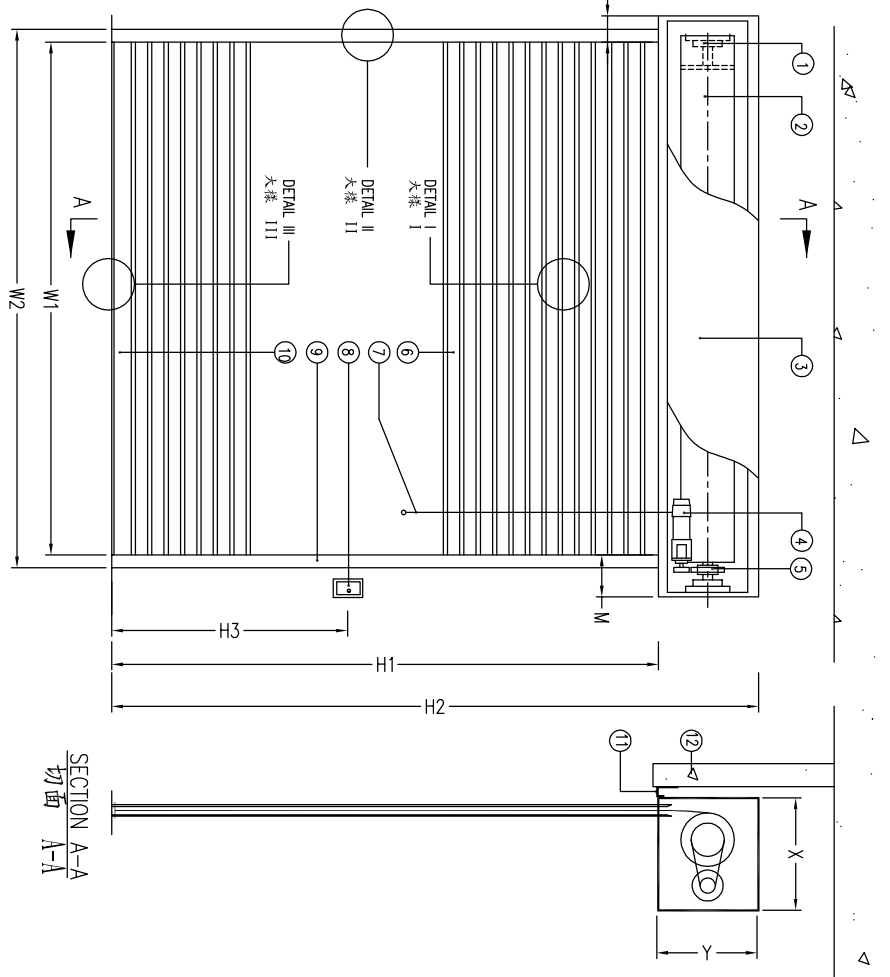
DETAIL II (GUIDE RAIL)
 大樣 II 導軌



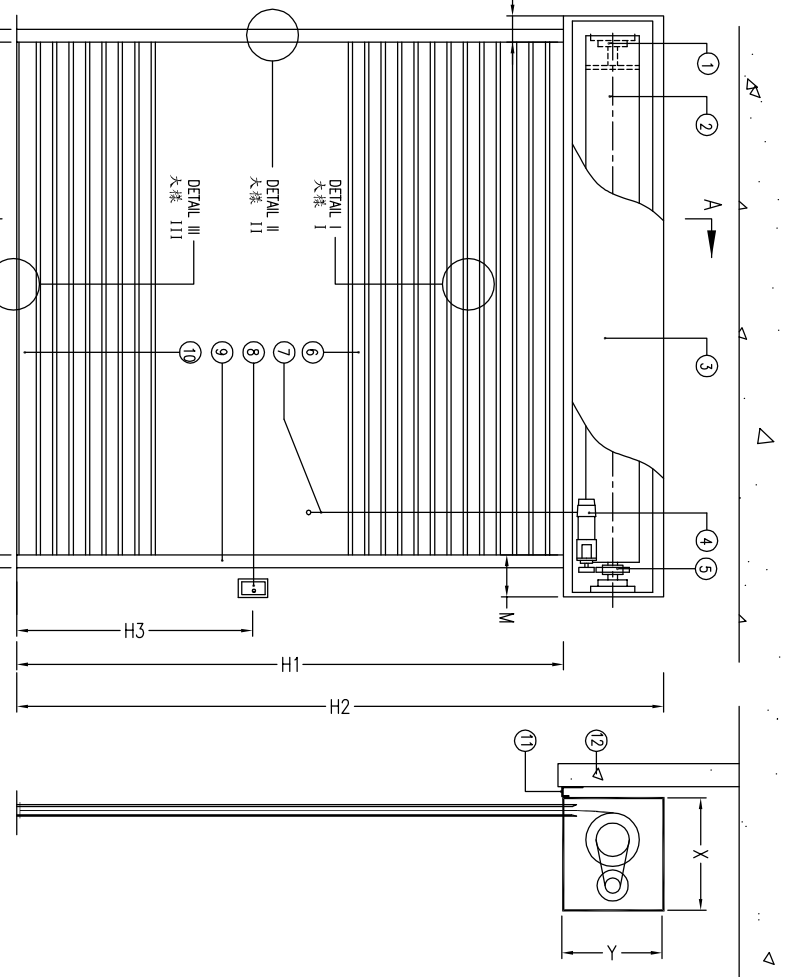
DETAIL III (BOTTOM BAR)
 大樣 III 底座



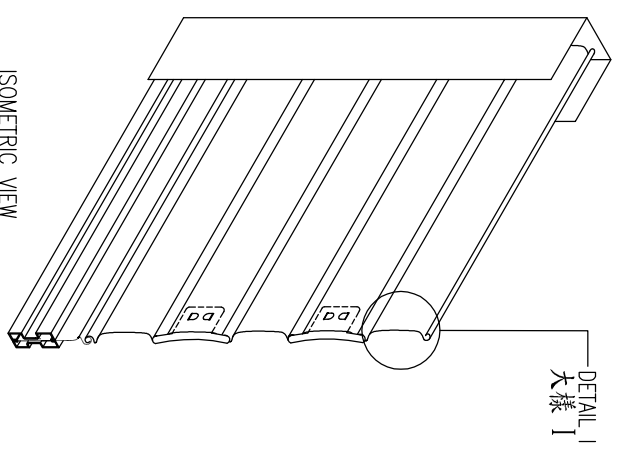
ELEVATION
 立視圖



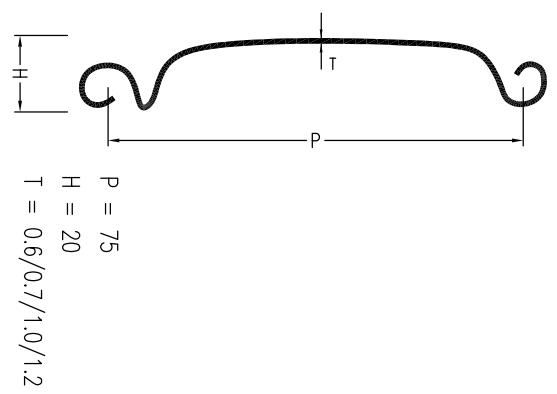
SECTION A-A
 切面 A-A



ISOMETRIC VIEW
 透視圖



DETAIL I (SLAT)
 大樣 I 簾頁



SLAB LEVEL